

TAN-X5-R

Vattenmätare Q_n 35 t.o.m. 450 m³/h
Flödesmätare med delvis nedsänkt turbin för smutsigt vatten



Användningsområde

B Meters TAN-X5-R är en tangentiell flödesmätare med mätarens turbin delvis nedsänkt i flödet. Mätarens är en torrlöpare med magnetisk överföring av turbinens registrering till mätarens räkneverk. Konstruktion gör mätaren väl lämpad att användas vid mätning av smutsigt vatten och gråvatten. Vattnet kan även innehålla en viss mängd fasta partiklar. Flödesmätaren finns i storlekar fr.o.m. fläns DN50 med flödet på Q_n 35 m³/h t.o.m. DN200 med Q_n 450 m³/h.

Mätaren kan monteras både horisontellt och vertikalt samt är tillverkad i klass A –HV ISO4064. Mätaren är som standard utrustande med pulsutgång och kan kompletteras med kommunikationsmoduler för trådsluten M-bus (MB-PULSE4) eller trådlös WM-bus (RFM-TXE). I mätarens 7 siffriga räkneverk kan lätt den ackumulerade volymförbrukningen läsas.

Kännetecken/fördelar

- Klass A HV ISO4064.
- Kan monteras horisontellt och vertikalt.
- Temperaturområde 0... 50 °C
- Pulsutgång volym som standard.
- Torrlöpande räkneverk vilket skyddar mot försmutsning.
- Lätt utbytbar mätinsats.

Vattenmätare Qn 35 t.o.m. 450 m³/h

Flödesmätare med delvis nedsänkt turbin för smutsigt vatten

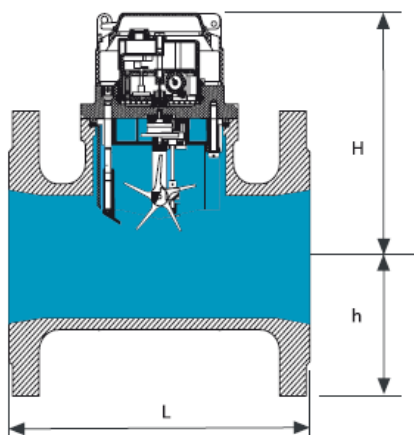
Teknisk specifikation

Benämning Flödesmätare TAN-X5-R för smutsigt vatten

DN		50	65	80	100	125	150	200
Flödesområde								
Q _n (permanent)	m ³ /h	35	50	75	125	175	250	450
Q _{max} (max)	m ³ /h	70	100	150	250	350	500	900
Q _t (brytgräns ± 2%)	m ³ /h	10,5	15	22,5	37,5	52,5	75	135
Q _{min} (min ± 5%)	m ³ /h	2,8	4	6	10	14	20	36,0
Temp. media gråvatten	°C	max 50						
Tryckklass	bar	PN16						
Typgodkännande		Klass A-HV						

Pulsvärde	liter/p	100	100	100	100	1000	1000	1000
typ		REED contact						
Spänning max	V	24,0						
V	V	0,02						
Ström max avbruten	A	0,5						
Ström max puls	A	1,2						
Effekt max	W/VA	10						
ms	ms	150						

Byggmått



DN	fläns	50	65	80	100	125	150	200
Bygglängd (L)	mm	200	200	225	250	250	300	350
Höjd (H)	mm	150	150	150	150	150	152	195
Höjd (h)	mm	80	92,5	100	100	125	142,5	170
Vikt	Kg	11,5	13	15	19	24	30	48

Fläns ISO 7005-2 / EN1092-2 PN16

Aquateknik i Bollnäs AB
Framnäs vägen 70
821 43 Bollnäs
Tel: 0278-63 60 95

www.aquateknik.com
info@aqateknik.com